

低功耗 Sub-1GHz OOK 射频接收器

产品特性

● 功能特点

- 频率范围：240 ~ 1000MHz
- 调制方式：OOK
- 数据率：0.5 ~ 40kbps
- 接收带宽：240/360/480kHz
- 镜像抑制：30dB
- 最大输入信号：+10dBm
- 支持 AGC
- 支持 Duty cycle 低功耗接收
- 独立运行，天线进，数据出
- 符合 RoHS 标准

● 接收灵敏度 (433MHz):

- -109dBm @ 4kbps
- -105dBm @ 20kbps
- -101dBm @ 40kbps

● 接收电流:

- 3.3mA @ 315MHz
- 3.6mA @ 433MHz
- 4.8mA @ 868MHz
- 4.9mA @ 915MHz



SOP8

● 电气参数

- 工作电压:
 - 低压模式：2.0 ~ 3.6V
 - 高压模式：3.6 ~ 5.5V
- 工作温度：-40 ~ 85°C
- ESD 保护：±2kV (HBM)

● 开发支持

- SDK: 软件、文档、工具、参考设计
- EVB 硬件开发板

目录

1	产品概述	1
2	功能框图	2
3	封装及引脚描述	3
3.1	封装引脚分布	3
3.2	引脚功能描述	3
4	电气参数	4
4.1	通用工作条件	4
4.2	绝对最大额定值	4
4.3	接收机	5
4.4	频率综合器	6
4.5	晶体振荡器	7
4.6	低频振荡器	7
4.7	稳定时间	8
5	典型参数图表	9
5.1	接收电流与温度曲线图	9
5.2	接收灵敏度与温度曲线图	9
5.3	RC32K 频率与温度曲线图	10
6	功能描述	11
6.1	接收机	11
6.2	频率综合器	11
6.3	AGC	11
6.4	DUTY CYCLE 低功耗接收	11
7	典型应用	13
7.1	参考电路图	13
7.2	器件参数	14
8	封装尺寸	15
9	采购信息	16
10	版本维护	17
11	联系我们	18

1 产品概述

UM2004A 是一款工作于 240 ~ 1000MHz 范围内的低功耗、单片集成的 OOK 直通无线接收芯片。内部集成完整的射频接收机、频率综合器和解调器，只需配备简单、低成本的外围器件就可以获得良好的接收性能。

芯片内部集成了高精度小数分频频率综合器，在 240 ~ 1000MHz 范围内可设置任意工作频点，频率精度 100Hz。芯片支持 Duty cycle 低功耗接收，满足低功耗应用。通过选用合适的外围器件，芯片可以支持 3.3V 和 5V 两种电源电压的应用。配置参数烧录完成后，芯片可独立运行无需外部 MCU 干预，真正实现天线进、数据出。

UM2004A 出厂默认频点为 433.92MHz，支持解调数据为 0.5~5kbps。如需其他配置可根据需求调整配置，芯片最多支持烧录 8 次。

应用场景：

- 工业传感及工业控制
- 安防系统
- 无线标签，无线门禁
- 遥控装置，无线玩具
- 智能交通，智慧城市，智能家居
- 智能门锁，无线监控等智能传感器终端应用

2 功能框图

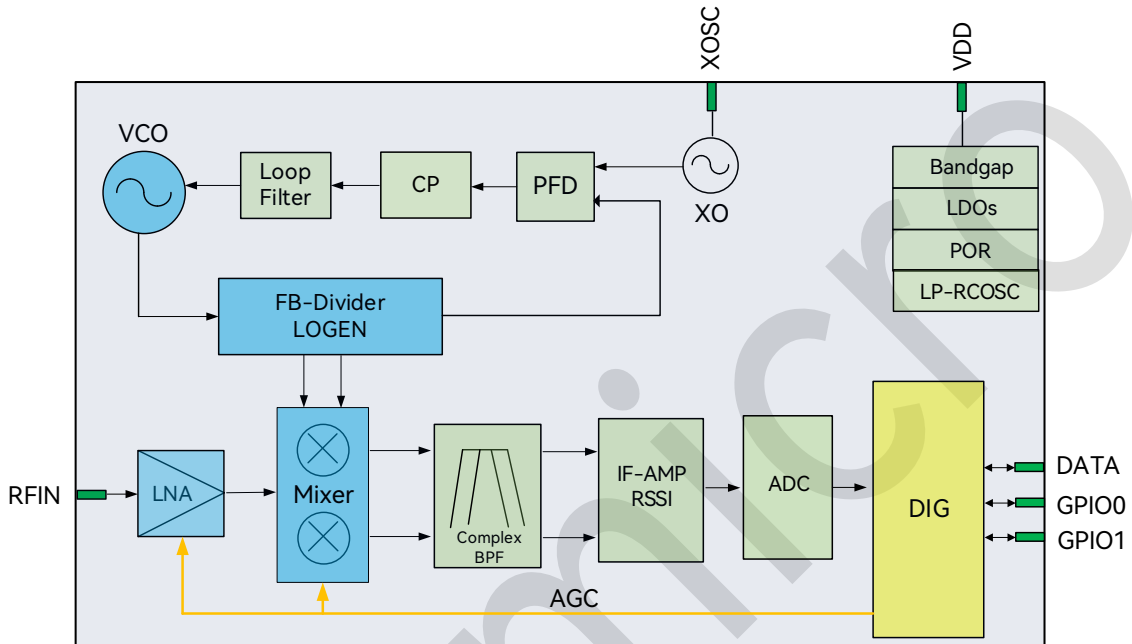


图 2-1: 功能框图

3 封装及引脚描述

3.1 封装引脚分布

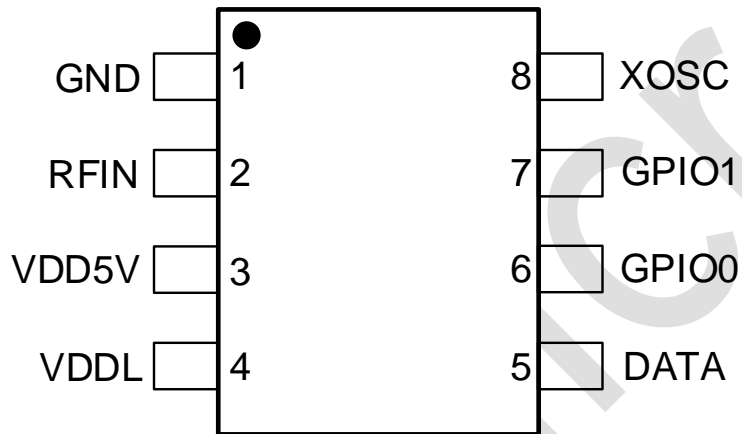


图 3-1: SOP8 封装引脚分布图

3.2 引脚功能描述

表 3-1: 引脚功能描述

引脚编号	引脚名称	IO 类型	功能描述
1	GND	G	芯片地
2	RFIN	RFI	射频输入
3	VDD5V	P	高压电源输入 (3~5.5V)
4	VDDL	P	低压电源输入 (2~3.6V)
5	DATA	DIO	接收信号输出口/烧录口
6	GPIO0	DIO	烧录口
7	GPIO1	DIO	烧录口
8	XOSC	AI	晶振输入, 或外部参考时钟输入

注: RF-射频信号; A-模拟信号; D-数字信号; I-Input; O-Output; G-Ground; P-Power。

4 电气参数

VDD = 3.3V, T_{OP} = 25°C, F_{RF} = 433MHz, DR = 2kbps。除非另行声明, 所有结果都是在评估板 EVB 上测试得到。

4.1 通用工作条件

表 4-1: 通用工作条件

符号	描述	参数以及条件	最小值	典型值	最大值	单位
VDDL	电源电压	-	2	3.3	3.6	V
VDD5V	电源电压	-	3.6	5	5.5	V
T _A	工作温度	-	-40	-	85	°C
-	电源电压斜率	-	-	1	-	mV/μs

4.2 绝对最大额定值

外部条件如果超过“绝对最大额定值”列表中给出的值, 可能会导致器件永久性地损坏。这里只是给出能承受永久性损坏的最大载荷, 并不意味着在此条件下器件的功能性操作无误。器件长期工作在最大值条件下会影响器件的可靠性。

表 4-2: 芯片绝对最大额定值

符号	描述	测试条件	最小值	典型值	最大值	单位
V _{DD}	3.3V 电源电压	-	-0.3	-	+3.6	V
	5V 电源电压	-	-0.3	-	+5.5	V
T _{OP}	运行温度	-	-40	-	+85	°C
T _{stg}	存储温度	-	-50	-	+150	°C
T _L	焊接温度	-	-	-	+255	°C
ESD	静电放电	HBM	-2	-	+2	kV

4.3 接收机

表 4-3: 接收机特性

符号	描述	测试条件	最小值	典型值	最大值	单位
DR	数据率	-	0.5	5	40	kbps
I_{RX}	接收电流	$F_{RF}=315\text{MHz}$	-	3.3	-	mA
		$F_{RF}=433\text{MHz}$	-	3.6	-	mA
		$F_{RF}=868\text{MHz}$	-	4.8	-	mA
		$F_{RF}=915\text{MHz}$	-	4.9	-	mA
	灵敏度 @ 315MHz	DR=4kbps, BER=0.1%	-	-110	-	dBm
		DR=10kbps, BER=0.1%	-	-108	-	dBm
		DR=20kbps, BER=0.1%	-	-104	-	dBm
		DR=40kbps, BER=0.1%	-	-101	-	dBm
	灵敏度 @ 433MHz	DR=4kbps, BER=0.1%	-	-109	-	dBm
		DR=10kbps, BER=0.1%	-	-107	-	dBm
		DR=20kbps, BER=0.1%	-	-105	-	dBm
		DR=40kbps, BER=0.1%	-	-101	-	dBm
	灵敏度 @ 868MHz	DR=4kbps, BER=0.1%	-	-107	-	dBm
		DR=10kbps, BER=0.1%	-	-105	-	dBm
		DR=20kbps, BER=0.1%	-	-103	-	dBm
		DR=40kbps, BER=0.1%	-	-100	-	dBm
	灵敏度 @ 915MHz	DR=4kbps, BER=0.1%	-	-107	-	dBm
		DR=10kbps, BER=0.1%	-	-105	-	dBm
		DR=20kbps, BER=0.1%	-	-103	-	dBm
		DR=40kbps, BER=0.1%	-	-100	-	dBm
$P_{in,max}$	最大输入信号功率	-	-	+10	-	dBm
ACR-Co	同频干扰	DR = 2kbps, 相同调制干扰	-	-10	-	dB
REJ-Im	镜像抑制	-	-	30	-	dB
Block	阻塞	DR = 2kbps, IFBW = 240kHz ±1MHz 偏移, 连续波干扰	-	40	-	dB
		DR = 2kbps, IFBW = 240kHz ±2MHz 偏移, 连续波干扰	-	42	-	
		DR = 2kbps, IFBW = 240kHz ±10MHz 偏移, 连续波干扰	-	63	-	

4.4 频率综合器

表 4-4: 频率综合器特性

符号	描述	测试条件	最小值	典型值	最大值	单位
F_{RF}	频率范围	-	240	-	1000	MHz
F_{RES}	频率分辨率	-	-	100	-	Hz
t_{TUNE}	频率调谐时间	-	-	100	-	μ s

4.5 晶体振荡器

注：芯片时钟可直接由外部参考时钟通过耦合电容驱动 XIN 管脚工作，外部时钟信号的峰峰值要求在 0.3~0.9V 之间。晶振值会因初始误差、晶体负载、老化、温度变化等因素改变，可接收晶体的频率误差受限于接收机带宽和搭配的发射器之间频率偏差。该参数很大程度上与晶体相关。

表 4-5: 晶体特性

符号	描述	测试条件	最小值	典型值	最大值	单位
F _{XTAL}	晶振参考频率	-	-	26	-	MHz
ppm	晶体频率容差	-	-	±20	-	ppm
C _{LOAD}	负载电容	-	-	18	-	pF
R _m	晶体等效电阻	-	-	-	60	Ω
t _{XTAL}	晶体启动时间	-	-	0.35	-	ms

4.6 低频振荡器

表 4-6: 低频振荡器

符号	描述	测试条件	最小值	典型值	最大值	单位
F _{LPOSC}	校准频率	-	-	32	-	kHz
-	频率精确度	-	-	±1	-	%
-	温度系数	-	-	0.16	-	%/°C
-	电源电压系数	-	-	0.5	-	%/V
t _{LC-CAL}	初始校准时间	-	-	6	-	ms

4.7 稳定时间

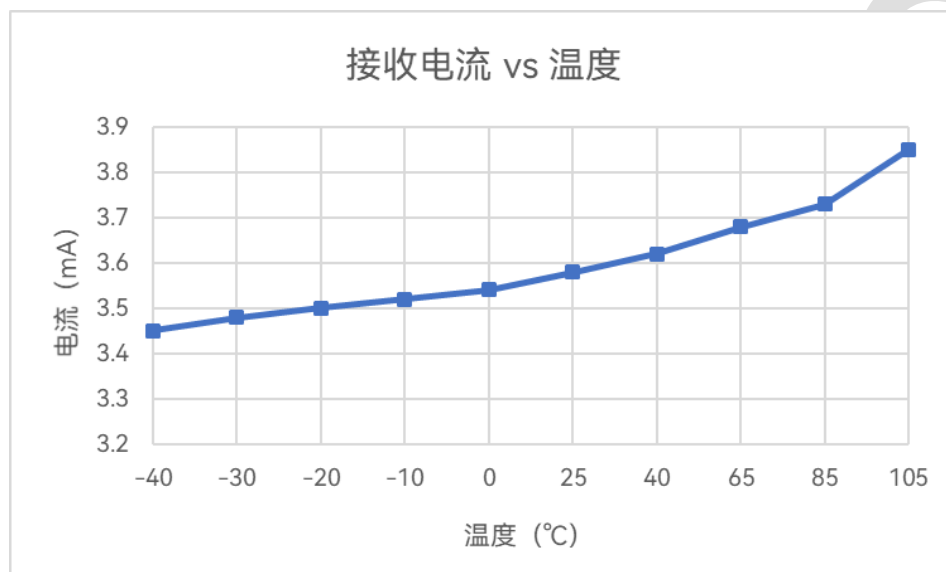
注： t_{XTAL} 时间和晶体本身的特性有很大关系。

表 4-7：稳定时间

符号	描述	测试条件	最小值	典型值	最大值	单位
t_{start}	接收器启动时间	上电到正确接收数据, DR=4kbps, 含内部 32K 校准	-	13	-	ms

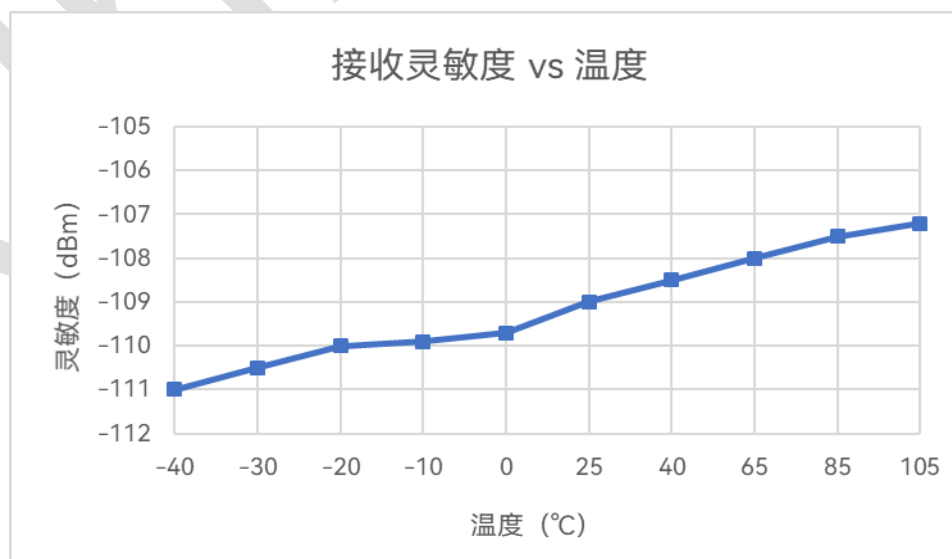
5 典型参数图表

5.1 接收电流与温度曲线图



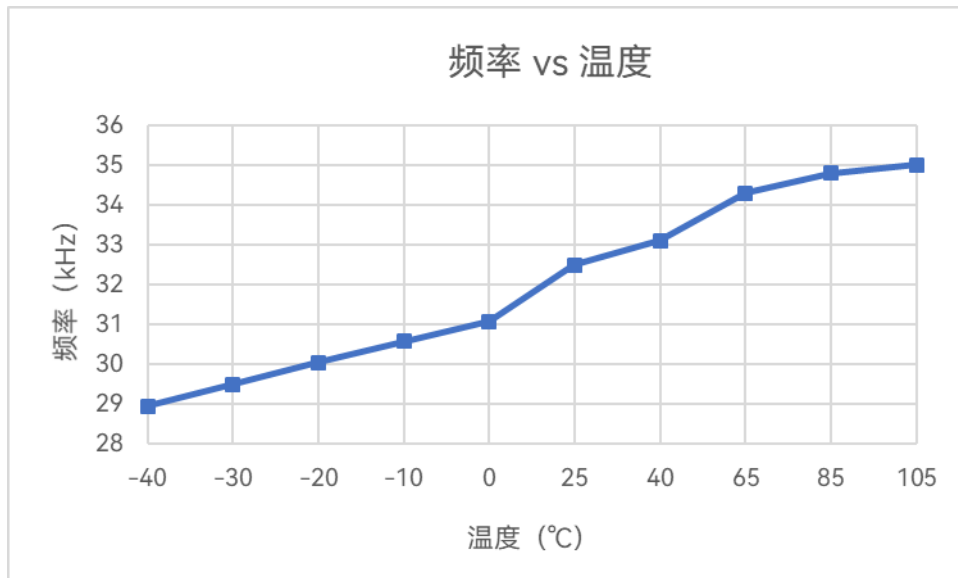
测试条件: VDD=3.3V, $F_{RF}=433\text{MHz}$, DR=4kbps

5.2 接收灵敏度与温度曲线图



测试条件: VDD=3.3V, $F_{RF}=433\text{MHz}$, DR=4kbps

5.3 RC32K 频率与温度曲线图



6 功能描述

6.1 接收机

芯片内部集成了低功耗、高性能的低中频架构接收机。天线接收到的射频信号经过低噪声放大器放大之后，由正交混频器下变频至中频。I/Q 两路中频信号进一步通过复数带通滤波器（Complex-BPF）进行滤波和镜像抑制，然后由限幅放大器进行放大；同时 RSSI 检测电路将输入信号转换成实时的 RSSI 值，由 ADC 转换到数字域再完成 OOK 解调。

6.2 频率综合器

芯片内部集成了低功耗、全集成的小数分频频率综合器，用于产生下变频混频所需的 I/Q 两路本地振荡信号，满足在 240~1000MHz 范围内产生任意工作频点，频率精度小于 100Hz。

6.3 AGC

芯片接收通路集成了 AGC 功能，Mixer、LPF、PGA 的增益受 AGC 环路调节。AGC 的环路控制在数字域完成，通过设定合理的 AGC 控制参数，芯片接收机的灵敏度、选择性和线性度可以达到最佳的性能。

6.4 Duty Cycle 低功耗接收

芯片内部集成了 32K 定时器，可周期性地在工作状态和 SLEEP 状态之间自动定时切换，在休眠时间窗口内，芯片处于 SLEEP 状态。在唤醒时间窗口内，芯片处于接收状态。休眠和唤醒的窗口时间都可以通过上位机来设定。通过 Duty cycle 工作模式，可以实现低功耗接收，也可以完成定时自动复位，保证系统长期稳定可靠运行。

芯片内部还集成了空中唤醒功能 (WOR)，唤醒时间窗口内如果收到有效信号 (RSSI 有效、PJD 有效、SYNC 有效等)，芯片会输出相应的中断信号。WOR 功能配合相应的 MCU 控制程序就可以实现超低功耗 (SLP) 接收。



7 典型应用

7.1 参考电路图

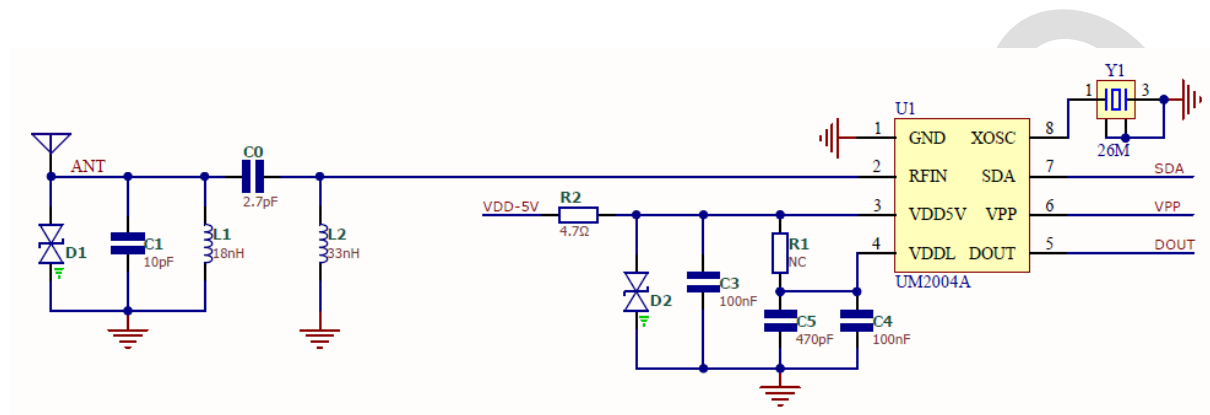


图 7-1: 参考电路图

应用说明:

1. 如果芯片工作的电源电压在 2~3.6V 范围，则 R1 的阻值取 0 欧姆。如果电源电压在 3.6~5.5V 范围，则需要选用一定阻值的 R1 电阻将 VDDL 的电压降到合适的值（推荐 3.3V 左右）。比如，VDD=5V，则 R1 的阻值为 $(5-3.3) \text{ V} / 3.6\text{mA} \approx 470$ 欧姆。

7.2 器件参数

表 7-2: 器件参数表

位号	描述	元件值				单位
		315	433	868	915	MHz
C0	±5%, 0402, X7R, 50V	3.9	2.7	1.8	1.5	pF
C1	±5%, 0402, NP0, 50V	12	10	4.7	3.9	pF
C2	±10%, 0402, C0G, 50 V	470				pF
C3	±10%, 0402, X7R, 50V	100				nF
C4	±10%, 0402, X7R, 50V	100				nF
R1	±10%, 0402, 50V	5V 工作条件下, 470				Ω
		2~3.6V 工作条件下, 0				
R2	±10%, 0402, 50V	4.7				Ω
L1	±5%, 0402, 高频电感, Sunlord	33	18	12	8.2	nH
L2	±5%, 0402, 高频电感, Sunlord	47	33	10	10	nH
D1	ESD 保护二极管	NC	NC	NC	NC	-
D2	ESD 保护二极管	NC	NC	NC	NC	-
Y1	3225 贴片无源晶振±10PPM 18pF, YXC (扬兴晶振)	26				MHz

8 封装尺寸

UM2004A SOP8 的封装信息如下:

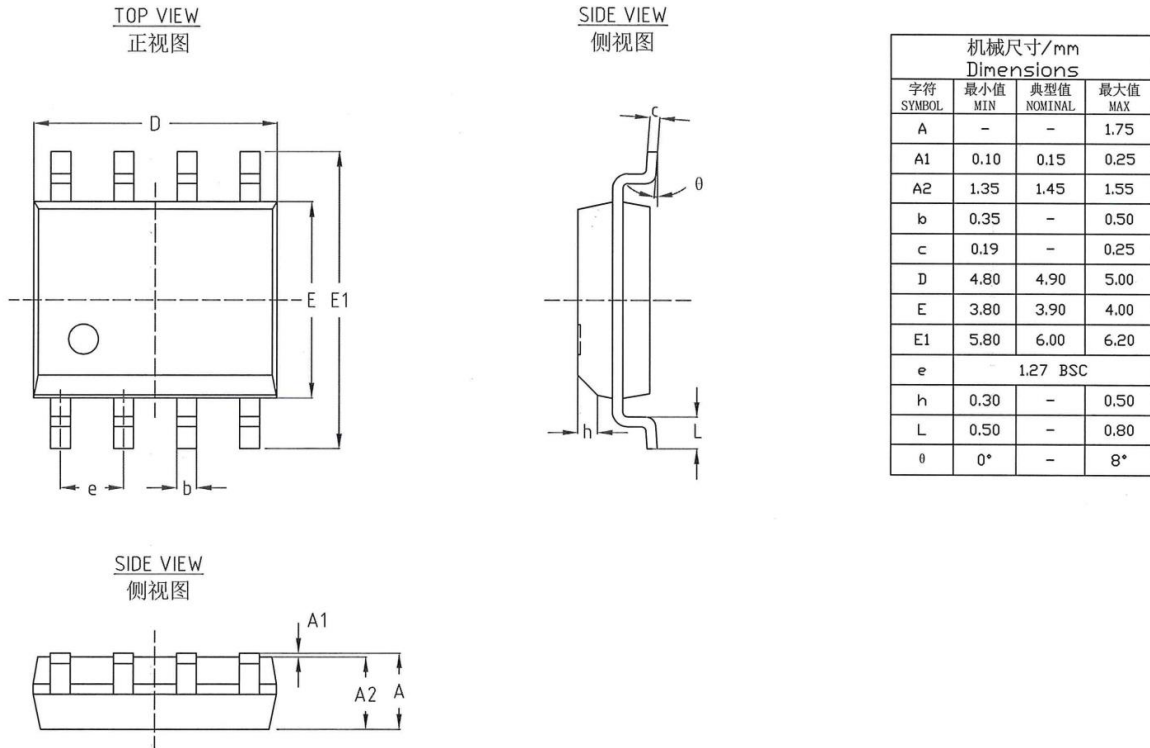


图 8-1: SOP8 封装尺寸图

9 采购信息

芯片型号	封装	包装	数量
UM2004A	SOP8	卷带	3000

10 版本维护

版本	日期	描述
V1.0	2024.12.10	初始版

11 联系我们



公司：广芯微电子（广州）股份有限公司

地址：

广州：广州市黄埔区科学大道 18 号芯大厦 B2 栋 12 楼

邮编：510700

电话：+86-020-31600229

上海：上海市浦东新区祖冲之路 1077 号 2 幢 5 楼 1509 室

邮编：201210

电话：+86-021-50307225

Email: sales@unicmicro.com

Website: www.unicmicro.com

本文档的所有部分，其著作权归广芯微电子（广州）股份有限公司（以下简称广芯微电子）所有，未经广芯微电子授权许可，任何个人及组织不得复制、转载、仿制本文档的全部或部分组件。本文档没有任何形式的担保、立场表达或其他暗示，若有任何因本文档或其中提及的产品所有资讯所引起的直接或间接损失，广芯微电子及所属员工恕不为其担保任何责任。除此以外，本文档所提到的产品规格及资讯仅供参考，内容亦会随时更新，恕不另行通知。