

UM800x 开发注意事项

版本：V1.1



广芯微电子（广州）股份有限公司

<http://www.unicmicro.com/>

条款协议

本文档的所有部分，其著作权归广芯微电子（广州）股份有限公司（以下简称广芯微电子）所有，未经广芯微电子授权许可，任何个人及组织不得复制、转载、仿制本文档的全部或部分组件。本文档没有任何形式的担保、立场表达或其他暗示，若有任何因本文档或其中提及的产品所有资讯所引起的直接或间接损失，广芯微电子及所属员工恕不为其担保任何责任。除此以外，本文档所提到的产品规格及资讯仅供参考，内容亦会随时更新，恕不另行通知。

1. 本文档中所记载的关于电路、软件和其他相关信息仅用于说明半导体产品的操作和应用实例。用户如在设备设计中应用本文档中的电路、软件和相关信息，请自行负责。对于用户或第三方因使用上述电路、软件或信息而遭受的任何损失，广芯微电子不承担任何责任。
2. 在准备本文档所记载的信息的过程中，广芯微电子已尽量做到合理注意，但是，广芯微电子并不保证这些信息都是准确无误的。用户因本文档中所记载的信息的错误或遗漏而遭受的任何损失，广芯微电子不承担任何责任。
3. 对于因使用本文档中的广芯微电子产品或技术信息而造成的侵权行为或因此而侵犯第三方的专利、版权或其他知识产权的行为，广芯微电子不承担任何责任。本文档所记载的内容不应视为对广芯微电子或其他人所有的专利、版权或其他知识产权作出任何明示、默示或其它方式的许可及授权。
4. 使用本文档中记载的广芯微电子产品时，应在广芯微电子指定的范围内，特别是在最大额定值、电源工作电压范围、热辐射特性、安装条件以及其他产品特性的范围内使用。对于在上述指定范围之外使用广芯微电子产品而产生的故障或损失，广芯微电子不承担任何责任。
5. 虽然广芯微电子一直致力于提高广芯微电子产品的质量和可靠性，但是，半导体产品有其自身的具体特性，如一定的故障发生率以及在某些使用条件下会发生故障等。此外，广芯微电子产品均未进行防辐射设计。所以请采取安全保护措施，以避免当广芯微电子产品在发生故障而造成火灾时导致人身事故、伤害或损害的事故。例如进行软硬件安全设计（包括但不限于冗余设计、防火控制以及故障预防等）、适当的老化处理或其他适当的措施等。

目录

1	摘要.....	1
2	ADC 相关.....	1
3	I2C 相关.....	1
4	SPI 相关.....	1
5	UART 相关.....	1
6	LPTIMER 相关.....	2
7	时钟相关.....	2
8	EFC 相关.....	2
9	低功耗相关.....	2
10	PWM 相关.....	3
11	TIMER 相关.....	3
12	SFR 相关.....	3
13	LVR 相关.....	3
14	GPIO 相关.....	3
15	LVD 相关.....	4
16	PCB 电路设计相关.....	5
17	版本修订.....	6

1 摘要

本篇应用笔记主要介绍UM800x的使用注意事项。

2 ADC 相关

- 当使用 ADC 模块时请注意选用 ADC 内部系统时钟，不能使用系统时钟，具体配置可参考 SDK 中示例代码。
- 当使用 ADC 进行高速连续采集时，请做超时处理或每次采集前按照 SDK 中推荐采集处理方式。
- 当使用 ADC 选择通道 7 内部 LDO 采集时，若对精度要求高建议使用 VREF 外接外部参考电压源。
- 在 ADCCCR1 寄存器中，请勿把 clkdiv 设为 0 或者 1，若把 clkdiv 设置 0 或者 1，也当做 2 分频。如需使用 1 分频，建议使用外部时钟。

3 I2C 相关

- 当作为 I2C 从机发送功能时不建议使用 400K，建议使用 100K，并且使用中断法，I2C 中断优先级配置为最高优先级。
- 当 I2C 作为从发送器时，请注意在数据传输时会将地址和数据一起传输。

4 SPI 相关

当SPI通信出现ERROR后，SPI相关寄存器保持不变，若需要重新启动SPI，软件先写spi_en为0，再写为1。若需要改变CPOL\CPHA，需要重新启动SPI，软件先写spi_en为0，再写为1。

5 UART 相关

建议UART通信口在软件上使能内部上拉，提高抗干扰能力。

6 LPTIMER 相关

- 当对定时时间有严格要求时，请使用 LPTIMER 或 PWM。
- 当 LPTIMER 设置占空比为 0 时，请参考 SDK 驱动代码做处理。

7 时钟相关

- 内部低速时钟由于工艺存在精度不高，受温飘影响，注意使用内部低速时钟作为时钟源的外设，如 WDT，复位时间可能偏差较大，或者 LPTIMER、TIMER0、TIMER1 选择 RCL 为时钟源时，定时时间偏差也可能比较大。
- 系统上电默认跑 16M 主频，最高可以跑 24M，跑 24M 时，RD_WAIT 等待周期请设置为 1。

8 EFC 相关

- 操作 FLASH 的擦写时，先关闭系统总中断，操作完成之后再恢复之前的中断状态。具体操作可参考 SDK 代码。
- 当系统主频低于 2MHz 时，FLASH 只能取指执行代码，不可擦除和写操作。

9 低功耗相关

1. 进入低功耗之前，IO管脚的状态会影响低功耗的电流值。
 - 进Deepsleep模式前，软件关闭不用的模块时钟和复位；STOP模式下硬件会自动关闭高速时钟，不需软件单独关闭模块时钟和复位。
 - 进低功耗之前，将输入用的管脚（比如IO唤醒管脚或者其他输入功能）保留IE输入使能，其他没有用到的IO（包括输出管脚）IE输入功能都禁止掉，以防出现漏电的情况（如果IE输入使能，内部上、下拉没有配置，外围电路也没有做上、下拉处理，此时为浮空输入，会产生漏电）。
 - 注意：Px_IE寄存器的输入功能默认是开启的状态，需要软件配置关断。
 - 作为输入功能的管脚，根据外部电路的状态将管脚的内部上下拉进行配置（如外部电路接有上拉电阻，则内部上拉开启；如外部电路有下拉电阻，则内部下拉开启）。
 - 关闭LVR、LVD等对功耗有影响的模块。
2. 当MCU进入DEEPSLEEP模式后再次重新唤醒时，若要使用其他模块ip请重新配置时钟和复位使能。

10 PWM 相关

修改寄存器PWMxPH将使得PWMx的输出在下一个周期生效。如果用户需要修改PWM周期或PWM占空比，先要修改PWMxPL，再修改PWMxPH。

11 TIMER 相关

PCLK1 的比特位写操作必须用位与等 (&=) 和位或等 (|=) 进行操作，例如操作 GPIO0CEN 时用“PCLK1 &= ~(1<<0)”，“PCLK1 |= (1<<0)”。不能用直接赋值的方式进行寄存器写操作 (PCLK1=0x1)，否则会带来TIMER不能正常工作。

12 SFR 相关

在乘除指令中，会用到B寄存器，在其他指令中，B寄存器可作为通用暂存寄存器。

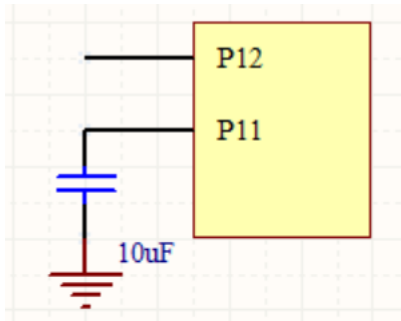
13 LVR 相关

LVR掉电复位默认使能，默认档位是1.75V，UM800x的工作电压范围为2V~5.5V，如果要用LVR功能，软件需合理进行配置，避免进入死区。

14 GPIO 相关

- 端口中断模式仅支持低功耗模式下的 IO 唤醒，正常模式下不支持端口中断，仅支持查询 IO 口电平状态 (P0/P1/P2)。
- 为提高抗干扰能力，当有不需要使用到的 IO 时，请务必不要将 IO 悬空，可外部加上/下拉电阻或打开内部上/下拉电阻。
- 复位引脚当普通 GPIO 使用时，只需设置 ESTCR 的 bit3 为 0。
- 当同组多个端口同时进行读改写操作时，请直接整体赋值。

操作同组端口，可能输出的高低电平并非如程序预期那样，例如下面这种电路下控制 P11 和 P12



```
main()
{
    //P11、P12 配置为推挽输出

    P11=0;
    Delay();
    P11=1;
    P12=1;
    while(1);
}
```

最后 P12 输出高电平，P11 输出低电平。导致此问题的原因为操作同组端口时，有读改写的问题，由于电容的存在，P11=1，实际 P11 不能立即为高电平，给电容充电到高电平需要一定时间，而此时立即操作同组端口，相当于读回来的 P11 还是低电平，所以执行 P12=1 时，把 0 又写到 P11 了。

最简单的解决办法：把同组端口的值先写到一个变量缓存，然后直接写到端口寄存器。

比如：

```
P1Value = 0x06;
P1= P1Value;
```

- 请确保 IO 引脚的上电速度不能比供电速度快。
- 请确保 IO 引脚的电压不能超过芯片的供电电压+0.3V，否则会造成芯片损坏。
- C51 内核单片机 IO 有“读-改-写”特性，IO 设置输出电平时，会先读取管脚状态再设置电平，所以在控制 IO 的输出时，也需要使能相应的 Px_IE 寄存器，否则会影响 IO 口电平的输出。

15 LVD 相关

LVD 的中断编号与 EFC 中断编号共用，可以通过 OSTATUS 寄存器的 LVDLOW 状态位查询是否发生低电压中断。

16 PCB 电路设计相关

建议将芯片的 VCORE 引脚预留焊盘 NC 电容位，方便后续用 UM800y 系列芯片进行 Pin2Pin 兼容替换。

17 版本修订

版本	日期	描述
V1.0	2023.08.02	初始版
V1.1	2023.12.28	增加低功耗描述