

### 产品特性

- 功能特点

- 频率范围：300MHz~450MHz
- 完整的 UHF 发射器
- ASK 调制下，数据速率达到 10kbps
- 外部零件数量少
- 使用晶体或陶瓷谐振器
- 单端晶振
- 掉电模式和唤醒功能，以降低功耗

- 功耗

- @315MHz: 24 mA
- @433.92MHz : 27mA

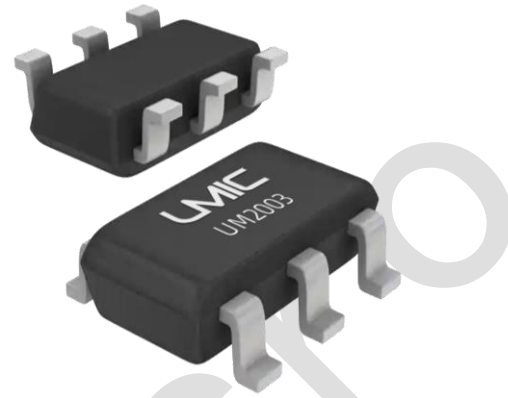
- 输出功率

- @315MHz: 15dBm
- @433.92MHz: 15dBm

- 数据速率：10kbps

- 振荡器启动时间：800 $\mu$ s

- 欠压锁定：1.8V



SOT23-6 (2.9\*1.6mm)

- 电气参数

- 工作电压：2V~3.6V
- 工作温度：-20°C ~65°C
- ESD 保护： $\pm$ 2KV (HBM)

- 开发支持

- SDK：软件、文档、工具、参考设计
- EVB 硬件开发板

# 1 产品概述

UM2003是一款高性能，易于使用的单芯片ASK 发射器IC，适用于300 至450MHz 频段的远程无线应用。该发射器芯片是能真正做到“数据输入，天线输出”的单片器件。在功率方面，UM2003能够为50Ω负载提供+15dBm。该功率电平使得小型发射器（有损天线）（例如钥匙扣发射器）能够在传输规则的最大限制附近操作。

该芯片易于使用。它仅需要一些额外的外部部件和产生的参考频率的晶体（RF 载波频率除以32倍），就可创建完整的多功能发射器。

芯片 可与ASK / OOK（幅移键控/开关键控）UHF 类型接收器工作，从宽带超再生无线电到窄带、高性能超外差接收器。芯片的最大ASK 数据速率为10kbps（曼彻斯特编码）。

芯片发射机方案非常适用于简单、体积重要的工业和消费类应用。

为了增强省电功能，芯片 包括电源管理功能。电源管理功能只要接收到高瞬态数据输入触发信号，就可以激活发射机。如果在超过约75ms 的时间内没有“1”数据输入，发射机将自动关闭。

## 应用场景：

- 风扇控制器
- 远程电源开关
- 多媒体遥控器
- 远程传感器数据链路
- 红外发射器更换

## 2 功能框图

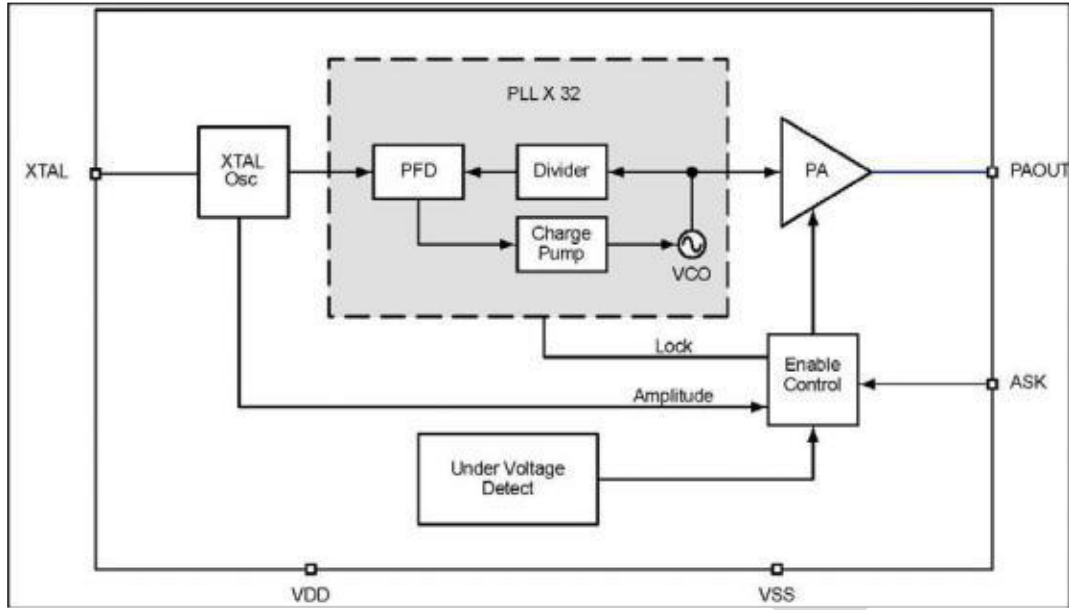


图 2-1：功能框图

## 3 封装及管脚描述

### 3.1 封装管脚分布

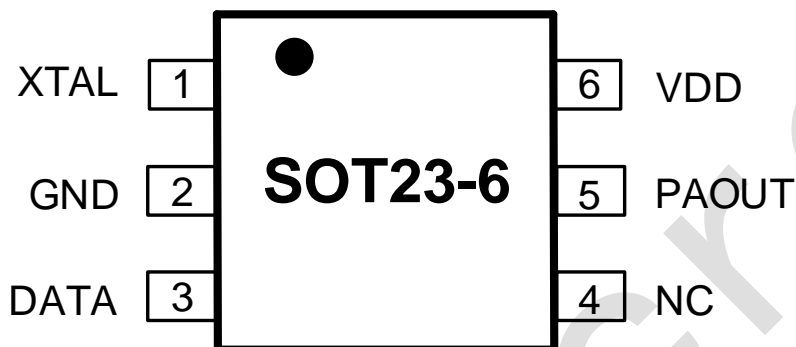


图 3-1: SOT23-6 封装管脚分布图

### 3.2 引脚功能描述

表 3-1: 引脚功能说明

引脚编号	管脚名称	功能描述
1	XTAL	晶体振荡器
2	GND	地
3	DATA	ASK 数据输入
4	NC	悬空
5	PAOUT	功放输出
6	VDD	电源输入

## 4 电气参数

### 4.1 绝对最大额定值

外部条件如果超过“绝对最大额定值”列表中给出的值，可能会导致器件永久性地损坏。这里只是给出能承受永久性损坏的最大载荷，并不意味着在此条件下器件的功能性操作无误。器件长期工作在最大值条件下会影响器件的可靠性。

表 4-1: 芯片绝对最大额定值

符号	描述	最小值	最大值	单位	备注
$V_{DD}$	电源电压	-	+5	V	
$V_{I/O}$	输入/输出电压	$V_{SS}-0.3$	$V_{DD}+0.3$	V	
$V_{PA\_OUT}$	PA_OUT 上的电压	-	+7.2	V	
$T_{stg}$	存储温度	-65	+150	°C	
铅温度	soldering, 10 sec.	-	+300	°C	-
ESD	静电放电	-2	+2	KV	HBM

注意：设备对 ESD 敏感。建议采取预防措施。人体模型，1.5k 与 100pF 串联。

### 4.2 主要电气特性

#### 4.2.1 通用工作条件

表 4-2: 通用工作条件

符号	描述	最小值	典型值	最大值	单位
$V_{DD}$	电源电压	2	-	3.6	V
$T_A$	环境温度	-20	-	65	°C
$F_{RF}$	工作频率范围	300	-	450	MHz

#### 4.2.2 电气特性

除非特别说明外， $V_{DD} = 3.0V$ ， $T_A = 25^\circ C$ ，参考晶振  $Freq = 13.560MHz$ 。1kbps 数据速率 50% 占空比。RL=50 欧姆负载（匹配）。

表 4-3: 电气特性

符号	参数以及条件	最小值	典型值	最大值	单位
<b>电源供电</b>					
“1”电源电流	@315MHz, $P_{OUT}=+15dBm$	-	24	-	mA

符号	参数以及条件	最小值	典型值	最大值	单位
	@433.92MHz, $P_{OUT}=+15dBm$	-	27	-	mA
待机延迟时间	ASK 从 HIGH 转换为 LOW	30	75	120	ms
	ASK 从 LOW 转换为 HIGH	500	700	900	$\mu s$
<b>RF 输出部分和调制限制</b>					
输出功率水平, $P_{out}$ ASK “1”	@315MHz,	-	15	-	dBm
	@433.92MHz,	-	15	-	dBm
315MHz 谐波输出	@630MHz 2nd harm.	-	-25	-	dBc
	@945MHz 3rd harm.	-	-45	-	dBc
433.92MHz 谐波输出	@867.84MHz 2nd harm.	-	-27	-	dBc
	@1301.76MHz 3rd harm.	-	-51	-	dBc
ASK 的消光比		-	70	-	dBc
<b>ASK 调制</b>					
数据速率		-	-	10	kbps
占用宽带	@315MHz	-	<700	-	kHz
	@433.92MHz	-	<1000	-	kHz
<b>VCO 部分</b>					
315MHz 单边带相位噪声	@100kHz from Carrier	-	-76	-	dBc/Hz
	@1000kHz from Carrier	-	-79	-	dBc/Hz
433.92MHz 单边带相位噪声	@100kHz from Carrier	-	-72	-	dBc/Hz
	@1000kHz from Carrier	-	-81	-	dBc/Hz
<b>参考振荡器部分</b>					
振荡器启动时间	Crystal: HC49S	-	800	-	$\mu s$
<b>数字/控制部分</b>					
输出消隐	$V_{DD}$ 从高电平到低电平	-	500	-	$\mu s$
数字输入 ASK 引脚	高电平 ( $V_{IH}$ )	$0.8 \times V_{DD}$		-	V
	低电平 ( $V_{IL}$ )	-		$0.2 \times V_{DD}$	
数字输入漏电流 ASK 管脚	高电平 ( $V_{IH}$ )	-	0.05	-	$\mu A$
	低电平 ( $V_{IL}$ )	-	0.05	-	
欠压锁定 (UVLO)		-	1.8	-	V

## 5 功能描述

UM2003 系统分为如下五个功能：

- 晶体振荡器
- PLL X 32
- 功率放大器
- 启用控制
- 欠压检测

### 5.1 晶体振荡器

参考振荡器采用基于晶体的Pierce 配置，设计用于接收频率为9.375MHz 至14.0625MHz 的晶体。参考振荡器能够驱动ESR 范围为20Ω至200Ω的晶体。

### 5.2 PLL X 32

PLLx32 的功能是为传输提供稳定的载波频率。它是一个“32 分频”锁相环振荡器。

### 5.3 功率放大器

功率放大器有两个用途：

- 从外部元件缓冲VCO
- 放大锁相环信号。功率放大器在 3V（典型值）时可产生+15dBm。

### 5.4 使能控制

启用控制门控 ASK 数据。它仅允许在锁定、幅度和欠压检测条件有效时进行传输。

### 5.5 欠压检测

“欠压检测”模块检测工作电压。如果工作电压低于 1.8V，“欠压检测”模块将向“使能控制”模块发送信号以禁用 PA。

## 6 应用电路

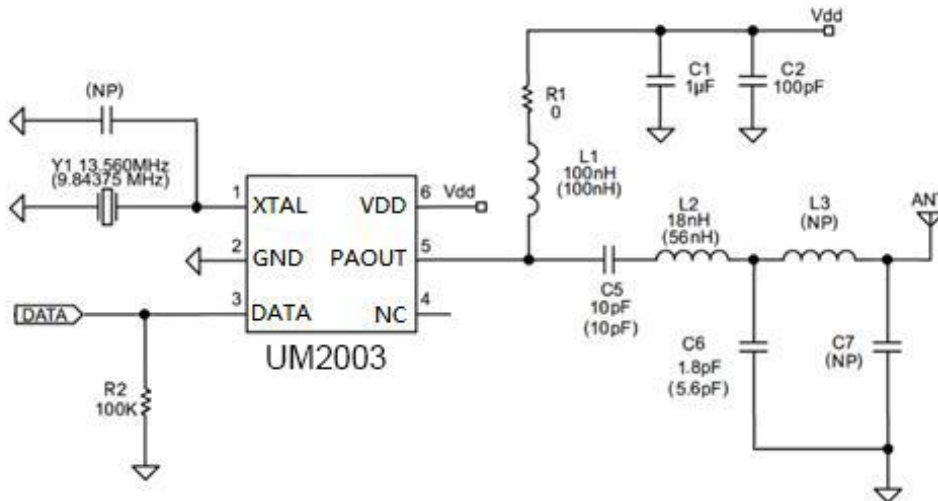


图 6-1: ASK 433.92 MHz 和 (315 MHz) 电路图

### 注意事项:

- 标有NP 的组件未放置，可优化输出频谱。
- 没有括号的值为433.92 MHz 参数，括号内的值为315MHz 参数。
- 选择R1 的值以改变输出功率。

UM2003 非常适合驱动 50 欧姆源，单极天线或环形天线。图 6-1 是环形天线配置的示例，也显示了两者用于环形天线的 315MHz 和 433.92MHz ASK 配置。除了使用不同的晶体外，下表列出了频率所需的修改值。

表 6-1: 频率所需的修改值

Frequency (MHz)	L1 (nH)	C5 (pF)	L2 (nH)	C6 (pF)	Y1 (MHz)
315.0	100	10	56	5.6	9.84375
433.92	100	10	18	1.8	13.5600

### 6.1 参数清单

- 433.92MHz ASK 调制下元件清单

表 6-2: 参数清单

Item	Quantity	Ref	Part	PCB Footprint
1	1	C1	1μF	0603
2	1	C2	100pF	0603
3	1	C5	10pF	0603



Item	Quantity	Ref	Part	PCB Footprint
4	1	C6	1.8pF	0603
5	1	C7	(NP)	
6	1	J1	CON3	
7	1	L1	100nH	0603
8	1	L2	18nH	0603
9	1	L3	(NP)	
10	1	L6	ANTENNA	
11	1	R1	0Ω	0603
12	1	R2	100kΩ	0603
13	1	U1	UM2003	SOT23-16
14	1	Y1	13.560MHz	

### ● 315MHz ASK 调制下元件清单

表 6-3: 参数清单

Item	Quantity	Ref	Part	PCB Footprint
1	1	C1	1μF	0603
2	1	C2	100pF	0603
3	1	C5	10pF	0603
4	1	C6	5.6pF	0603
5	1	C7	(NP)	
6	1	J1	CON3	
7	1	L1	100nH	0603
8	1	L2	56nH	0603
9	1	L3	(NP)	
10	1	L6	ANTENNA	
11	1	R1	0Ω	0603
12	1	R2	100kΩ	0603
13	1	U1	UM2003	SOT23-16
14	1	Y1	9.84375MHz	

## 6.2 采用外部电阻的功率幅度控制

R1 用于调整 RF 幅度输出电平，这可能是满足一致性调节所需的。使用 R1 可以根据需要进行调整 FCC 或 ETSI 合规允许的辐射场。

## 6.3 输出电源开关控制

有三种方法可以启用 PA 输出功率。

- 第一种通过连续施加 VDD 来提供 ASK 信号，从而产生“1”和“0”RF 输出条件。
- 第二种方法涉及同步施加 VDD 和 ASK。
- 第三种方法是使用 Power Manager 功能。

第二种方法允许更长的电池使用，因为电池在非激活期间断开。

注意：在 V<sub>DD</sub> 之前不应该施加 ASK 信号。

## 6.4 RF 输出响应作为 VDD 和 ASK 的函数

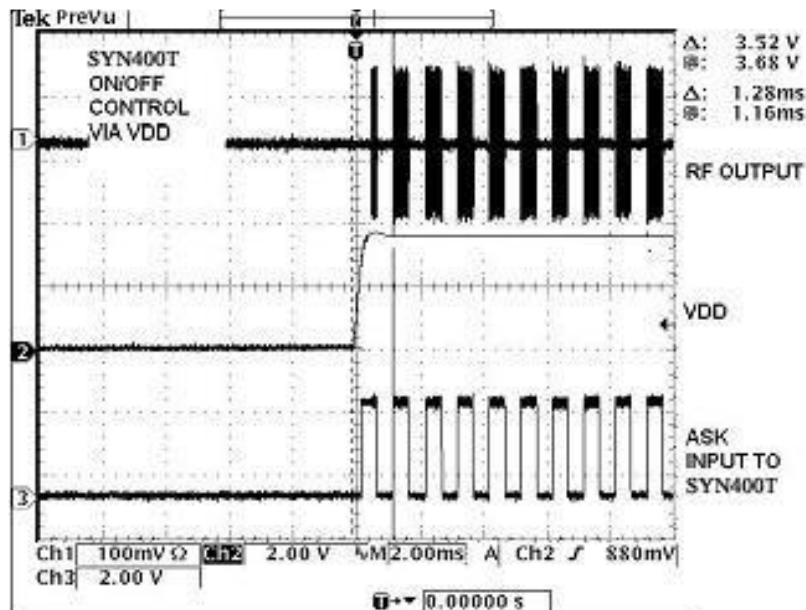


图 6-2: 射频输出响应 ( $V_{DD}$  和 ASK)

## 6.5 输出匹配网络

输出网络的部分功能是衰减二次和三次谐波。当匹配发射频率时，必须注意优化最大输出功率，并减少不需要的谐波。

## 6.6 布局问题

PCB 布局是实现最佳性能和一致性制造结果的主要关注点。必须注意元件的方向，以确保它们不会耦合或解耦 RF 信号。PCB 走线长度应短，以最大限度地减少寄生电感（1 英寸~20nH）。例如，根据电感值，0.5 英寸的走线可以将电感改变多达 10%。为降低寄生电感，建议在信号走线下使用宽走线和接地层。具有低值电感的过孔应用于需要接地的元件。

## 6.7 天线布局

方向性受天线走线布局的影响。天线走线下方不应有地平面。为了保持一致的性能，不应将组件放置在天线的环路内。

## 7 典型应用

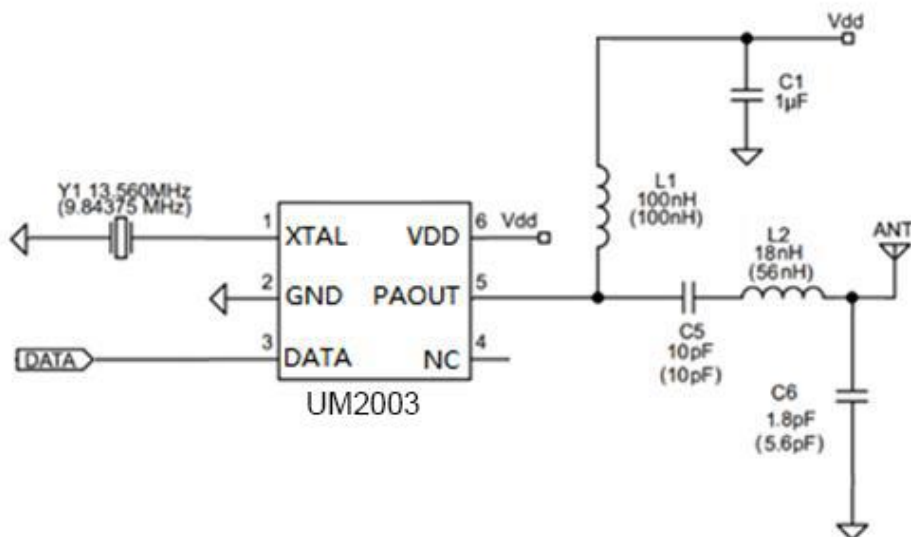


图 7-1: 315 MHz 和 433.92 MHz 的 ASK 设计

(注: 括号内数值为 315MHz 参数)

## 8 封装尺寸

### 8.1 SOT23-6 (2.9\*1.6mm)

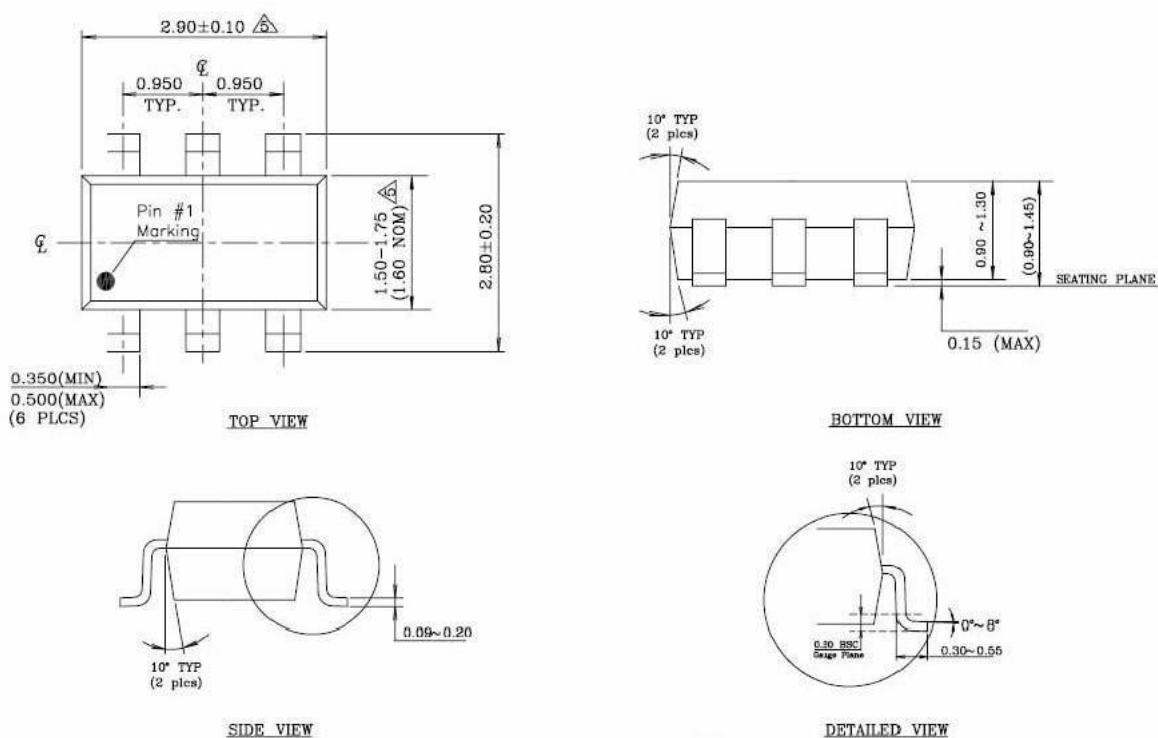


图 8-1: SOT23-6 封装图

#### 注意事项:

- 尺寸和公差符合ANSI Y14.5M, 1982。
- 包装表面为镜面。
- Die 朝上用于固化。Die 朝下用于切筋/成型，即反向切筋/成型。
- 脚长测量基于仪表平面法。
- 尺寸不包括固化毛边和浇口毛刺。

## 9 版本维护

版本	日期	描述
V1.0	2022.8.28	初始版

## 10 联系我们



公司：广芯微电子（广州）股份有限公司

地址：

广州：广州市黄埔区科学大道 191 号科学城商业广场 A1 栋 603

邮编：510700

电话：+86-020-31600229

上海：上海市浦东新区祖冲之路 1077 号 2 幢 5 楼 1509 室

邮编：201210

电话：+86-021-50307225

Email: [sales@unicmicro.com](mailto:sales@unicmicro.com)

Website: [www.unicmicro.com](http://www.unicmicro.com)

本文档的所有部分，其著作权归广芯微电子（广州）股份有限公司（以下简称广芯微电子）所有，未经广芯微电子授权许可，任何个人及组织不得复制、转载、仿制本文档的全部或部分组件。本文档没有任何形式的担保、立场表达或其他暗示，若有任何因本文档或其中提及的产品所有资讯所引起的直接或间接损失，广芯微电子及所属员工恕不为其担保任何责任。除此以外，本文档所提到的产品规格及资讯仅供参考，内容亦会随时更新，恕不另行通知。