

产品特性

● 功能特点

- 内建 OTP，所有功能可编程
- 频率范围：200 ~ 960MHz
- 调制方式：OOK
- 数据率：0.5 ~ 40kbps
- 输出功率：-20 ~ +18dBm
- 支持 1527、2262 编码格式及自定义编码格式
- 低电压检测和发射 LED 指示
- 支持最高 7 个独立按键，15 个扫描按键
- 支持自动跳频，支持手动跳频
- 支持 GPIO 切换输出功率
- 支持数据直通和数据包
- 支持 PA Ramping 功能
- 符合 FCC/ ETSI 标准，符合 RoHS 标准

● 发射电流($F_{RF}=433.92\text{MHz}$)

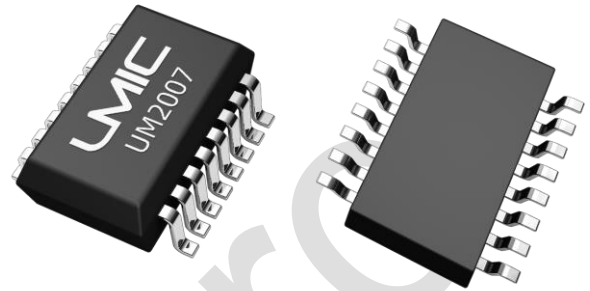
- 12mA @ +6dBm
- 17mA @ +13dBm
- 37mA @ +18dBm

● 相位噪声 ($F_{RF}=433.92\text{MHz}$, +13dBm)

- -84dBc/Hz @ 100KHz
- -105dBc/Hz @ 600KHz
- -117dBc/Hz @ 1.2MHz

● 休眠电流

- 独立按键模式：10nA
- 扫描按键模式：1.2 μ A



SOP16 (9.9*3.9mm)

● 接口

- TWI 接口，用于 MCU 控制和 OTP 编程

● 电气参数

- 工作电压：1.9 ~ 3.6V
- 工作温度：-40 ~ 105°C
- 静电防护： $\pm 2\text{KV}$ (HBM)
- Latchup：200mA

● 开发支持

- SDK：软件、文档、工具、参考设计
- EVB 硬件开发板

● 选型

型号	封装
UM2007-NCSD	SOP16

目录

1	产品概述	1
2	功能框图	2
3	封装及管脚描述	3
3.1	封装管脚分布	3
3.2	引脚功能描述	3
4	电气参数	5
4.1	绝对最大额定值	5
4.2	主要电气特性	5
4.2.1	通用工作条件	5
4.2.2	功耗	6
4.2.3	发射特性	6
4.2.4	晶体振荡器	7
5	功能描述	8
5.1	TWI 接口	8
5.2	OTP	8
5.3	按键功能	9
5.4	LED	9
5.5	低电压检测 (LBD)	9
5.6	GPIO 功能	9
5.7	功率放大器	9
5.8	运行状态	10
6	数据包处理机制	11
6.1	数据直通	11
6.2	数据包模式	11
6.2.1	分组发射模式	12
6.2.2	固定长包模式	12
6.2.3	退出模式	12
7	典型应用	13
7.1	普通按键模式	13
7.2	按键扫描模式	13
7.3	天线匹配参考参数	14
8	封装尺寸图	15
8.1	SOP16 (9.9*3.9MM)	15
9	版本维护	16
10	联系我们	17

1 产品概述

UM2007 是一款工作于 200 ~ 960MHz 频段的单片集成、高性能、可独立运行的 OOK 发射器。内部集成的 OTP 方便用户对各种射频参数以及特色功能进行编程。该芯片以其高集成度和低功耗的设计，特别适用于低成本，低功耗，电池驱动的无线发射应用。

UM2007 的工作载波频率是由一个低噪声小数分频频率综合器产生，频率精度可以达到 198Hz。内部集成的 VCO 自动校准机制可以保证不同工作频点的快速切换。

应用场景：

- 工业传感和工业控制
- 红外发射器替代
- 无线照明控制系统
- 远程控制，无线玩具
- 遥控门禁系统（RKE）
- 智能家居
- 无线报警和安全系统

2 功能框图

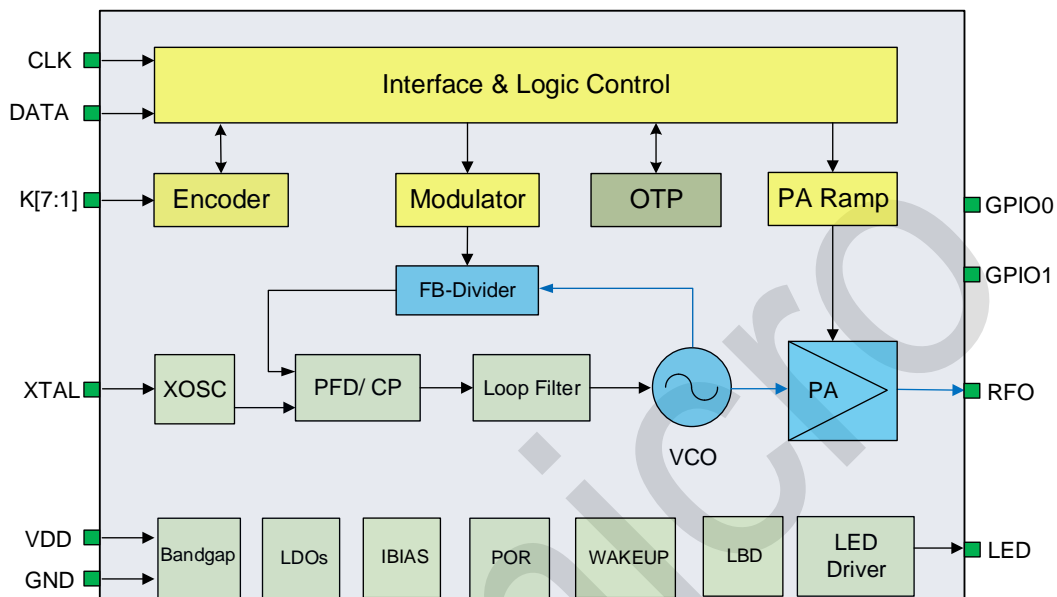


图 2-1：功能框图

3 封装及管脚描述

3.1 封装管脚分布

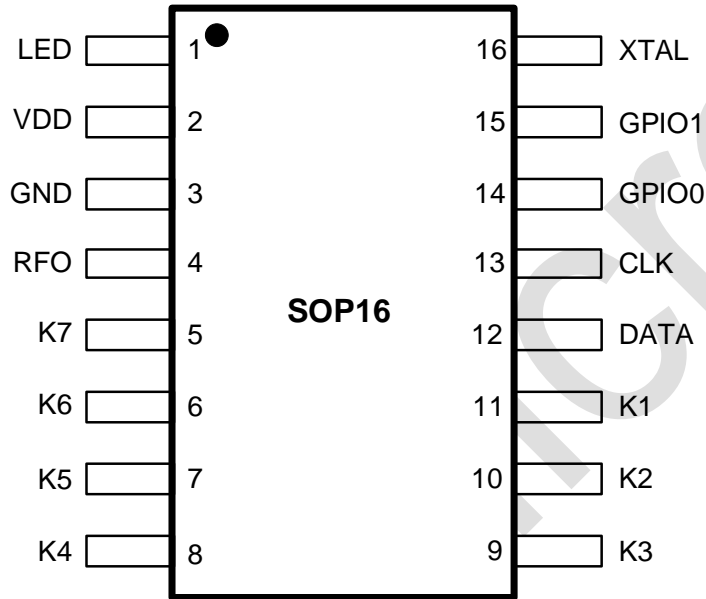


图 3-1: SOP16 封装管脚分布图

3.2 引脚功能描述

表 3-1: 引脚功能描述

引脚编号	管脚名称	IO Type	功能描述
1	LED	DO	LED 驱动, 开漏输出
2	VDD	P	1.9 ~ 3.6V 电源电压输入
3	GND	G	地
4	RFO	RFO	射频输出
5	K7	DI	按键 7
6	K6	DI	按键 6
7	K5	DI	按键 5
8	K4	DI	按键 4
9	K3	DI	按键 3
10	K2	DI	按键 2
11	K1	DI	按键 1
12	DATA	DIO	数据输入输出端口
13	CLK	DI	时钟输入
14	GPIO0	DI	可配置功能脚

引脚编号	管脚名称	IO Type	功能描述
15	GPIO1	DI	可配置功能脚
16	XTAL	AI	晶振输入

注：RF-射频信号；A-模拟信号；D-数字信号；I-Input；O-Output；G-Ground；P-Power。

4 电气参数

4.1 绝对最大额定值

外部条件如果超过“绝对最大额定值”列表中给出的值，可能会导致器件永久性地损坏。这里只是给出能承受永久性损坏的最大载荷，并不意味着在此条件下器件的功能性操作无误。器件长期工作在最大值条件下会影响器件的可靠性。

表 4-1：芯片绝对最大额定值

符号	描述	最小值	典型值	最大值	单位	备注
V _{DD}	电源电压	-0.3	3.3	+3.6	V	-
V _{IN}	接口电压	-0.3	-	V _{DD} +0.3	V	-
T _{stg}	存储温度	-50	-	+150	°C	-
T _{SDR}	焊接温度	-	-	+255	°C	-
I _{LATH}	Latch up 电流	-200	-	+200	mA	-
ESD	静电放电	-2	-	+2	KV	HBM

4.2 主要电气特性

4.2.1 通用工作条件

除非特别说明外，T_{OP}=25°C，F_{RF}=433.92MHz，V_{DD}=3.3V

表 4-2：通用工作条件

符号	描述	参数以及条件	最小值	典型值	最大值	单位
V _{DD}	电源电压	-	1.9	-	3.6	V
T _{OP}	工作温度	-	-40	-	105	°C
-	电源电压斜率	-	1	-	-	mV/μs
F _{RF}	频率范围	-	200	-	960	MHz
DR	速率	-	0.5	-	40	Kbps

4.2.2 功耗

表 4-3: 功耗表

符号	描述	参数以及条件	最小值	典型值	最大值	单位
I _{SLEEP}	休眠电流	独立按键模式	-	10	-	nA
		扫描按键模式	-	1.2	-	μA
I _{DD}	工作电流 @433.92MHz	+6dBm	-	12	-	mA
		+13dBm	-	17	-	mA
		+18dBm	-	37	-	mA
	工作电流 @868.35MHz	+6dBm	-	12	-	mA
		+13dBm	-	18	-	mA
		+18dBm	-	36	-	mA

4.2.3 发射特性

表 4-4: 发射特性

符号	描述	参数以及条件	最小值	典型值	最大值	单位
F _{RF}	频率范围	-	200	-	960	MHz
F _{RES}	频率分辨率	F _{RF} ≤ 480MHz	-	99	-	Hz
		F _{RF} > 480MHz	-	198	-	Hz
P _{out}	输出功率	-	-20	-	+18	dBm
P _{STEP}	输出功率步进	-	-	1	-	dB
T _{RAMP}	PA Ramping时间	-	-	128	-	μs
T _{TUNE}	频率调谐时间	-	-	300	-	μs
PN	相位噪声@433.92	100KHz 频率偏移	-	-84	-	dBc/Hz
		600KHz 频率偏移	-	-105	-	dBc/Hz
		1.2MHz 频率偏移	-	-117	-	dBc/Hz
	相位噪声@868.35	100KHz 频率偏移	-	-79	-	dBc/Hz
		600KHz 频率偏移	-	-101	-	dBc/Hz
		1.2MHz 频率偏移	-	-114	-	dBc/Hz
H _{433.92}	H ₂ _{433.92}	2次谐波, +13dBm 输出功率	-	-60	-	dBm
	H ₃ _{433.92}	3次谐波, +13dBm 输出功率	-	-60	-	dBm
H _{868.35}	H ₂ _{868.35}	2次谐波, +13dBm 输出功率	-	-55	-	dBm
	H ₃ _{868.35}	3次谐波, +13dBm 输出功率	-	-53	-	dBm
-	OOK消光比	-	-	60	-	dB

4.2.4 晶体振荡器

表 4-5: 晶体振荡器特性

符号	描述	参数以及条件	最小值	典型值	最大值	单位
F _{XTAL}	晶体频率	-	-	24	-	MHz
ppm	晶体频率容差	-	-	±20	-	ppm
C _{LOAD}	负载电容	-	12	-	20	pF
R _m	晶体等效电阻	-	-	-	60	Ω
t _{XTAL}	晶体启动时间	-	-	400	-	μs

注:

- UM2007 可以直接用外部参考时钟通过耦合电容驱动 XTAL 管脚工作。外部时钟信号的峰峰值要求在 0.3 到 0.7V 之间。
- 晶体频率容差值包括 (1) 初始误差; (2) 晶体负载; (3) 老化; (4) 随温度的改变。可接受的晶体频率误差受限于接收机的带宽和与之搭配的发射器之间射频频率偏差。
- 晶体启动时间参数很大程度上与晶体相关。

5 功能描述

5.1 TWI 接口

Two-Wire Interface 简称 TWI，包括时钟接口 CLK 和双向数据接口 DATA，CLK 下降沿采样数据。一个完整的 W/R 过程有十六个时钟周期。前八个周期，DATA 是输入口；后八个周期如果是写过程，DATA 是输入口；如果是读过程，DATA 是输出口。W/R 的时序如下图。

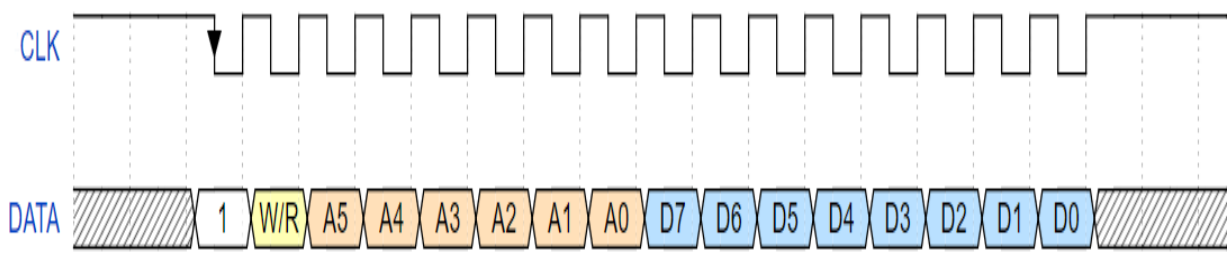


图 5-1: TWI 接口时序图

注：

- 时钟应该运行在 5MHz 以下，下降沿采样。
- 前 8 个周期为读写控制和地址位 A[5:0]，其中 W/R 为 1 表示写过程，为 0 时表示读过程。
- 写操作中 D[7:0] 为待写入数据，读操作中 D[7:0] 从芯片中读出数据。
- TWI_ON（发送 32 个连续的 0，共 32 个时钟的数据）可用于复位 TWI 电路同时也进入编程模式，以便在遇到未知错误的时候恢复 TWI 功能。
- SOFT_RST（发送 0xFF04，共十六个时钟的数据）可用于复位除了 TWI 电路以外的所有数字电路。
- TWI_RST（发送 0xFF01，共十六个时钟的数据）可用于复位 TWI 接口模块。
- TWI_OFF 是退出编程模式，即发送 0xFF02，关闭编程模式。

5.2 OTP

One Time Programmable 简称 OTP，一次性编程。芯片内置 63 字节 OTP，用于保存寄存器值。芯片唤醒后自动从 OTP 读出数据到寄存器组。OTP 中的数据在 TWI 模式期间一次性烧录完成。OTP 接口模块控制 OTP 的读写产生时序；TWI 接口可发出命令，将寄存器中的数据写到 OTP，也可以从 OTP 中读取数据输出到寄存器。芯片按地址逐 bit 进行编程 OTP，单个 bit 的编程时间约为 320μs，则最大编程时间约为 63*8*320μs。

5.3 按键功能

UM2007 的按键功能支持普通模式和扫描模式，普通模式支持 7 个独立按键，扫描模式支持 15 个按键，同时所有的按键都具备唤醒功能。当有按键操作时，芯片会从休眠状态下唤醒进入工作状态并根据特定的配置发射出相应的数据。芯片支持数据取反。普通模式支持常用的 4 种按键映射方式，分别是 Normal 模式、Matrix 模式、Toggle 模式、PWM 模式。

5.4 LED

当 LED 功能使能时，芯片发射信号期间 LED 会长亮；如果电压低于设定的阈值，则 LED 呈现闪烁状态，闪烁频率可以灵活配置。当信号发射结束，LED 会自动关闭。LED 驱动为开漏输出，驱动能力可以通过寄存器或 OTP 进行配置，总共有 5mA、10mA、15mA、20mA 四个挡位。

5.5 低电压检测 (LBD)

当 LBD 功能使能，芯片发射信号之前会对电源电压进行检测，可通过 TWI 接口读取电压值。LBD 可以在 2.0 ~ 3.1V 范围内设定阈值，分辨率为 0.1V。当电源电压低于设定的阈值时，发射期间的 LED 将呈现闪烁状态。

5.6 GPIO 功能

芯片支持 GPIO 控制 PA 输出功率和工作载波频率的切换，GPIO 最多可独立控制 4 挡 PA 输出功率或 4 个通道的载波频率；也可以同时控制 2 挡 PA 输出功率和 2 个通道的载波频率。

5.7 功率放大器

芯片内部集成了高效率的单端功率放大器，输出功率可在 -20 ~ +18dBm 范围内调节，调节步进为 1dB；为了降低 PA 在开启或关闭瞬间在载波频率附近产生多余的频谱杂散，芯片内部引入了 PA 缓慢升降 (PA Ramping) 机制。缓变时间和功率步进可通过寄存器或 OTP 进行配置。

5.8 运行状态

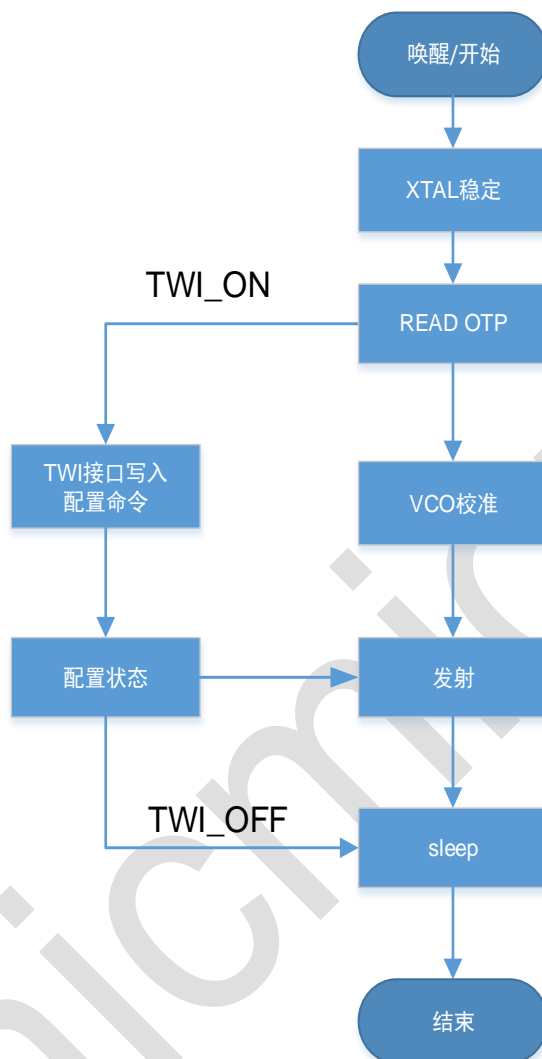


图 5-2: 运行状态流程图

6 数据包处理机制

UM2007 支持数据直通模式和数据包模式。

6.1 数据直通

直通模式下，发射数据通过 DATA 脚输入。DATA 脚的电平变化可唤醒芯片，唤醒的触发方式可配置为上边沿触发或下边沿触发。DATA 脚拉低一段时间（大于 t_{STOP} ）可让芯片进入睡眠状态，其 t_{STOP} 时间可配置。如下图所示，当检测到 DATA 引脚上的上升沿或者下降沿（DATA 引脚变化后的状态至少持续 10 ns (t_{HOLD})），芯片会从休眠状态进入 XO-STARTUP 状态，稳定一段时间后（大于 t_{XTAL} 和 t_{TUNE} 的总和），就可以把数据输出到 DATA 脚进行发射。从 t_{HOLD} 结束后到 t_{TUNE} 结束前，DATA 引脚的逻辑状态为“Don't Care”。在 TRANSMIT 状态下，PA 将输入数据调制后发送出去。如若需要结束传输，用户可以拉低 DATA 脚令芯片进入睡眠状态。如果唤醒触发方式配置成下降沿触发，则睡眠后数据引脚需再拉高。

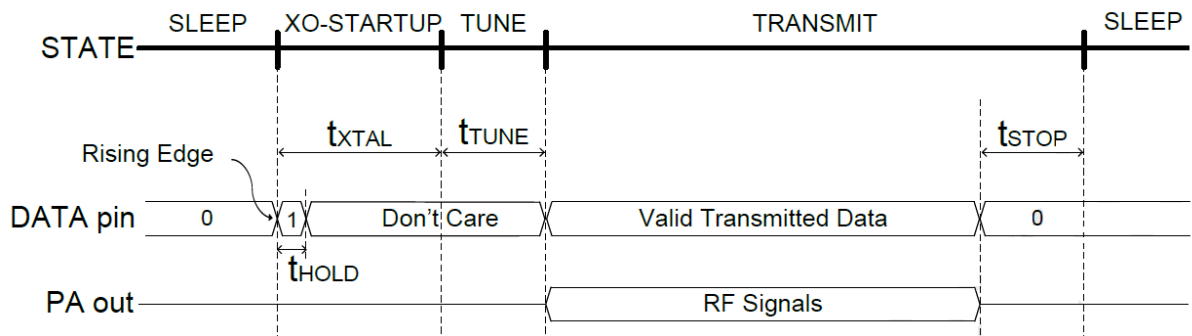


图 6-1: 数据直通时序图

6.2 数据包模式

数据包模式支持数据编码，可支持 527、1527、2240、2262 等多种编码格式，同时支持用户自定义编码，包格式设置比较灵活，数据包格式如下图。

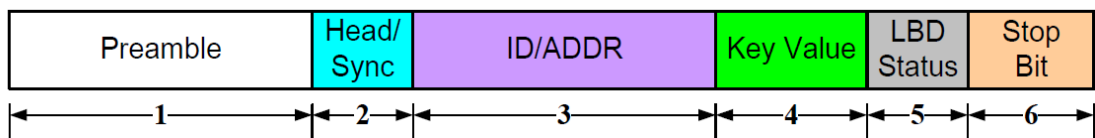


图 6-2: 包格式结构图

数据包模式包含了以上六个可选部分，每部分都支持用户灵活配置，除 ID/ADDR 必须配置外，其他数据字段可以使能或关闭。发射时会按照图 6-2 包结构 1、2、3、4、5、6 的顺序进行，而且各

部分数据均从低位开始发送。数据包结构中的 3、4、5 可进行编码, bit logic 编码宽度为 1~8 symbol。同时支持分组发射、固定长包发射、超时退出发射模式。

6.2.1 分组发射模式

如果分组发送寄存器设为 0, 则数据包组只发送一次。如果分组发送寄存器设为 N, 则相应的数据包组重复发送 N+1 次, 重复发送的时间间隔可配。

只有分组发送模式才支持自动跳频, 每发送完一组数据包后, 信道频率会自动切换。

6.2.2 固定长包模式

按键按下后, 芯片进入发射状态, 发射完预先配置好的包数后会停止发射并退回到睡眠状态。发射过程中, 用户有多次按键行为, 不会触发新一次的发射, 必须在发射完成后再重新按键, 才会触发新一次的发射, 无论按键多长时间, 都只发配置好的固定包数。

6.2.3 退出模式

当按键配置为一直发射模式, 按下按键后芯片进入发射状态, 只要按键有效, 就一直发包, 直到用户松开按键。按键松开后, 芯片会把当前包(或组)的剩余数据继续发送完, 然后退回到睡眠状态。另外, 如果一直按键, 持续发送时间超过配置值也会自动进入睡眠。

7 典型应用

7.1 普通按键模式

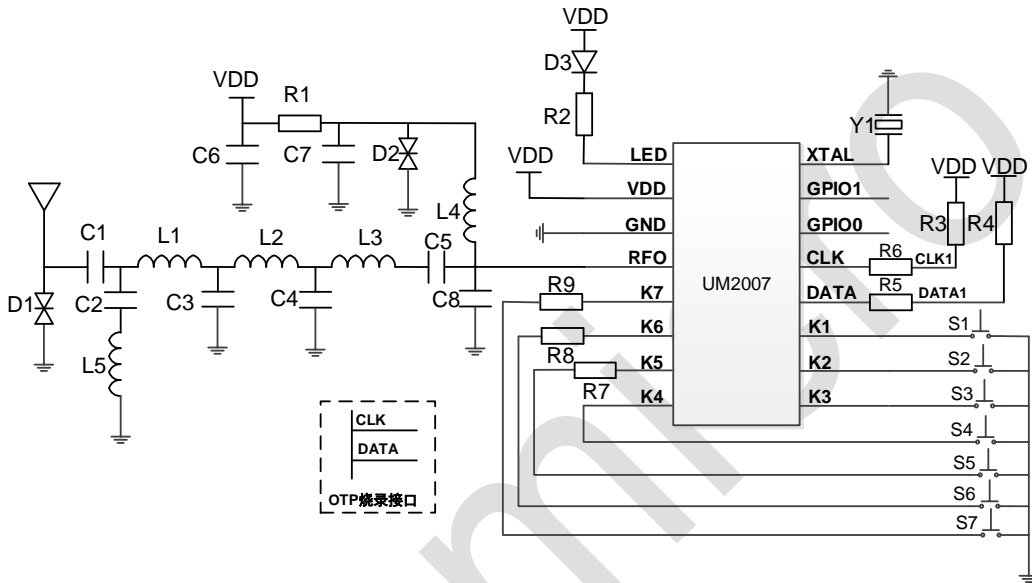


图 7-1：普通按键模式应用原理图

7.2 按键扫描模式

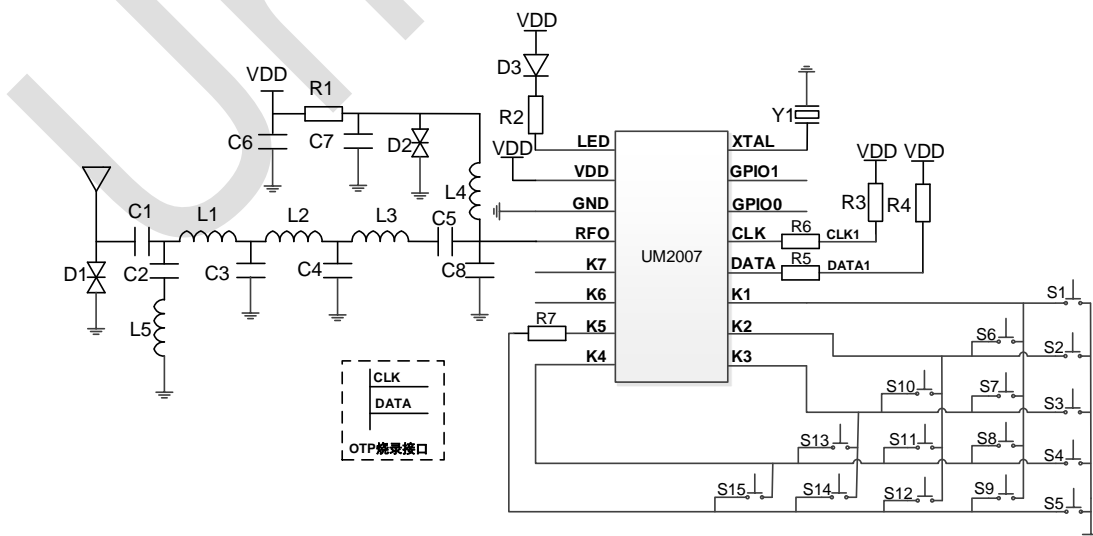


图 7-2：按键扫描模式应用原理图

7.3 天线匹配参考参数

表 7-1: 天线匹配参数表

位号	描述	频点				单位
		315MHz	433.92MHz	868MHz	915MHz	
C1	±5%,0402,NPO,50V	-	7.5	-	-	pF
	±2%,0402,贴片绕线电感	27	-	5.6	5.6	nH
C2	±5%,0402,NPO,50V	5	3	2.7	2.7	pF
C3	±5%,0402,NPO,50V	8.2	7.5	3.9	3.9	pF
C4	±5%, 0402,NPO,50V	3.3	2.7	3	3	pF
C5	±5%,0402,NPO,50V	8.2	6.8	3.9	3.9	pF
C6	±5%,0603,NPO,50V	1	1	1	1	μF
C7	±5%,0402,NPO,50V	0.1	0.1	0.1	0.1	μF
C8	±5%,0402,NPO,50V	NC	NC	NC	NC	pF
L1	±5%,0603,贴片绕线电感	47	33	10	10	nH
L2	±5%,0603,贴片绕线电感	22	33	8.2	8.2	nH
L3	±5%,0603,贴片绕线电感	33	27	10	10	nH
L4	±5%,0603,贴片绕线电感	220	68	100	100	nH
L5	±2%,0402,贴片绕线电感	12	10	-	-	nH
	±5%,0402,贴片电阻	-	-	0	0	Ω
R1	±5%,0402,贴片电阻	0	0	0	0	Ω
R2	±5%,0402,贴片电阻	330	330	330	330	Ω
R3	±5%,0402,贴片电阻	10	10	10	10	KΩ
R4	±5%,0402,贴片电阻	10	10	10	10	KΩ
R5	±5%,0402,贴片电阻	1	1	1	1	KΩ
R6	±5%,0402,贴片电阻	1	1	1	1	KΩ
R7	±5%,0402,贴片电阻	1	1	1	1	KΩ
R8	±5%,0402,贴片电阻	1	1	1	1	KΩ
R9	±5%,0402,贴片电阻	1	1	1	1	KΩ
D1	ESD 保护二极管	NC	NC	NC	NC	NC
D2	ESD 保护二极管	NC	NC	NC	NC	NC
D3	LED 发光二极管	-	-	-	-	-
Y1	5032 贴片无源晶振±10PPM 18pF	24	24	24	24	MHz

注:

- C1 根据频段的不同, 可能为电容或电感, 具体请参考表 7-1。
- L5 根据频段的不同, 可能为电感或电阻, 具体请参考表 7-1。

8 封装尺寸图

8.1 SOP16 (9.9*3.9mm)

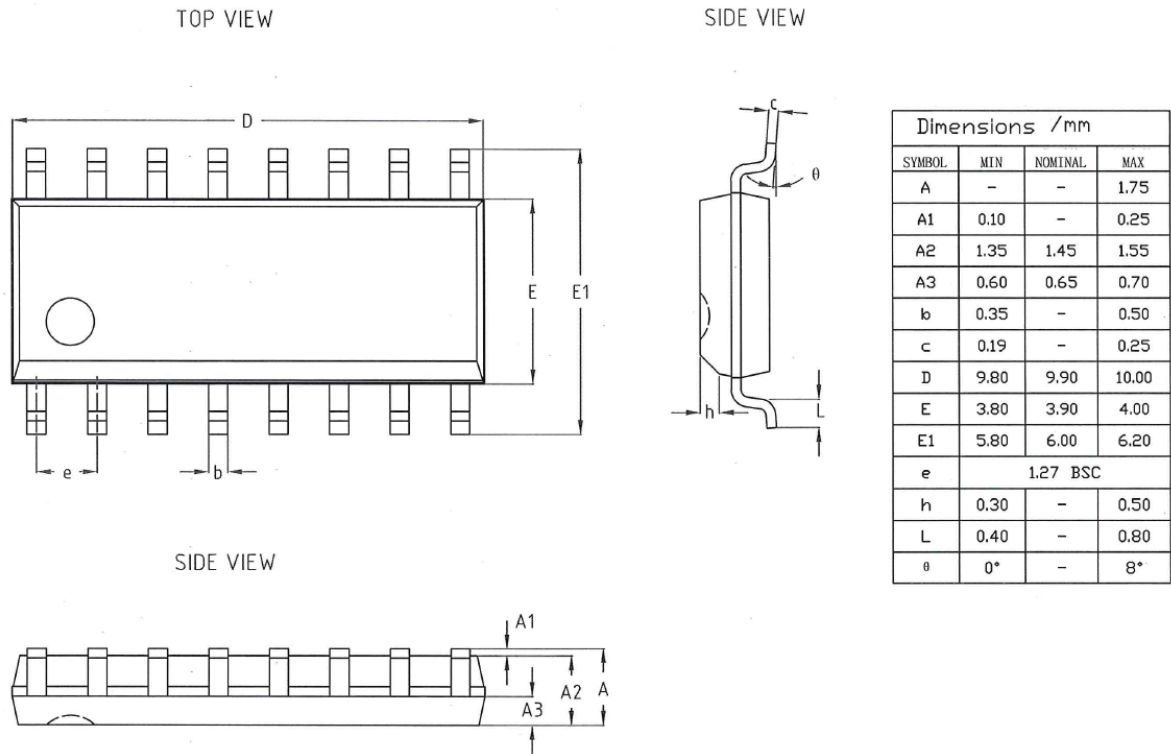


图 8-1: SOP16 封装尺寸图

9 版本维护

版本	日期	描述
V1.0	2023.02.14	初始版
V1.1	2023.03.22	修订“产品概述”章节中的描述； 调整“电气参数”章节的排版； 首页增加选型表； 更新天线匹配参考参数表中 Y1 的值。
V1.2	2023.12.13	更新 F_{XTAL} 典型值为 24MHz； 更新“数据直通”章节描述； 删除结温温度描述。

10 联系我们



公司：广芯微电子（广州）股份有限公司

地址：

广州：广州市黄埔区科学大道 191 号科学城商业广场 A1 栋 603

邮编：510700

电话：+86-020-31600229

上海：上海市浦东新区祖冲之路 1077 号 2 幢 5 楼 1509 室

邮编：201210

电话：+86-021-50307225

Email: sales@unicmicro.com

Website: www.unicmicro.com

本文档的所有部分，其著作产权归广芯微电子（广州）股份有限公司（以下简称广芯微电子）所有，未经广芯微电子授权许可，任何个人及组织不得复制、转载、仿制本文档的全部或部分组件。本文档没有任何形式的担保、立场表达或其他暗示，若有任何因本文档或其中提及的产品所有资讯所引起的直接或间接损失，广芯微电子及所属员工恕不为其担保任何责任。除此以外，本文档所提到的产品规格及资讯仅供参考，内容亦会随时更新，恕不另行通知。